

Maak een seismograaf

Nodig en leg klaar:

- Een kartonnen doos (minimale afmetingen 30×25×25cm)
- Schaar
- Twee potloden of 1 potlood en 1 viltstift/fineliner
- Plakband
- Plastic bekertje
- Zand of (heel kleine) steentjes
- Touw
- Een lange strook papier (of rol kassapapier)

Doe het zo:

- Lees de opdracht.
- Bekijk de plaatjes.
- Volg de stappen.
- Bouw de seismograaf.
- Test de seismograaf (maak zelf trillingen en trek langzaam de strook door de doos).
- Onderzoek en verbeter.

Opdracht:

Stap 1: Open de doos. Vouw de flappen open.

Stap 2: Leg de doos op zijn kant op een tafel met de opening naar jullie toe.

Stap 3: Maak van het papier een lange strook van ongeveer 10 centimeter breed. Plak daarvoor bijvoorbeeld stroken aan elkaar.

Stap 4: Maak onder in de achterwand van de doos een gleuf waar het papier door kan.

Stap 5: Maak met plakband het touw vast aan de bovenkant van het bekertje.

Stap 6: Maak met een schaar een gaatje onderin het bekertje.

Stap 7: Steek het potlood/fineliner door het gaatje. Zorg dat de punt aan de onderkant zit.

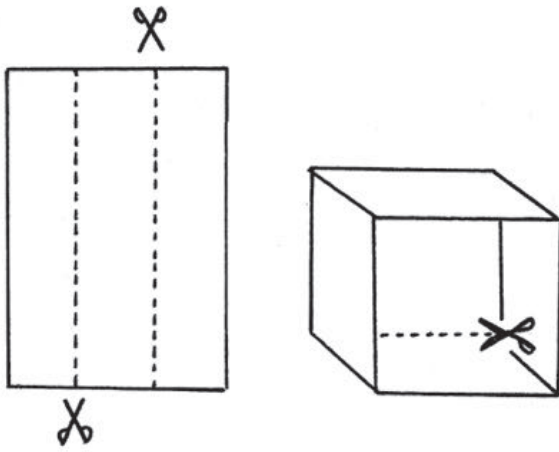
Stap 8: Verzwaar het bekertje met steentjes of zand.

Stap 9: Maak een gaatje boven in de doos en trek het touw door het gat.

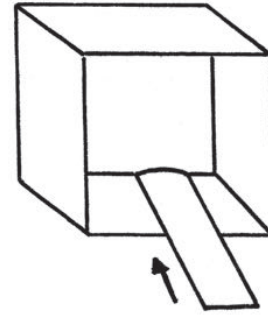
Stap 10: Maak het touw vast aan een potlood zodat het bekertje in de doos blijft hangen. Zorg dat het potlood of de stift op de strook papier drukt.

Tip: Bekijk de tekeningen op de volgende pagina!

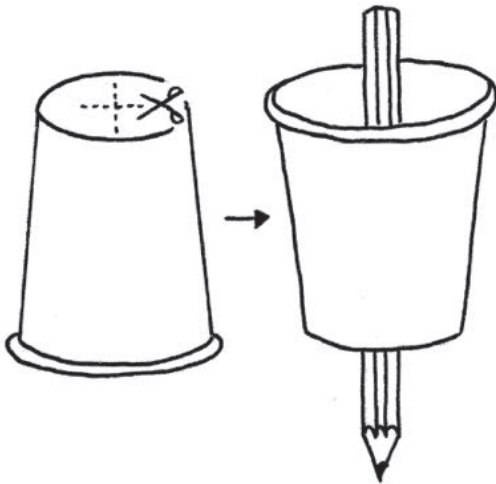
1.



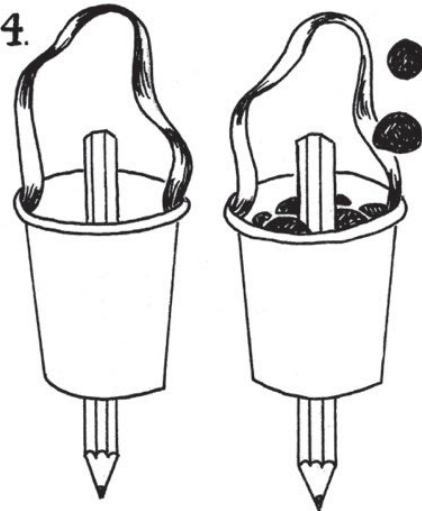
2.



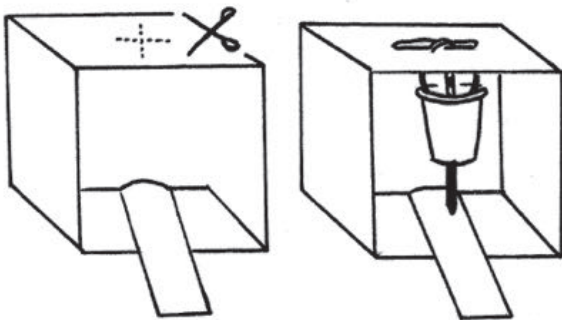
3.



4.



5.



6.

